

CLM CLAMOD

FICHA TÉCNICA



CLM.

La Serie **Clamod** es una de las luminarias fabricadas y diseñadas por Carandini para entornos urbanos. Gracias a su diseño funcional y a las diferentes versiones y accesorios de que dispone, se ha integrado perfectamente en alumbrados de parques, paseos, calles y otras instalaciones ambientales.



Características

- Estética integradora en cualquier espacio urbano.
- Flexibilidad en el montaje.
- Robustez: IP66 + IK08/IK09.

Aplicaciones

- Zonas residenciales
- Plazas
- Paseos
- Jardines
- Vías peatonales
- Vías de circulación media de vehículos
- Parques
- Centros históricos

Características técnicas

Armadura	De fundición inyectada de aluminio LM6 (EN AC-44100 AISI12) bajo contenido en cobre <0,1%.
Cúpula	De fundición inyectada de aluminio LM6 (EN AC-44100 AISI12) bajo contenido en cobre <0,1%.
Reflector	"CC" y "GC" Aluminio de una sola pieza anodizado y sellado, distribución asimétrica longitudinal.
Cierre	"GC" Vidrio templado lenticular. "CC" Vidrio plano templado.
Fijación	Según la aplicación se dispone de dos configuraciones: "CLM-V" Vertical a brazo o columna, taladro de Ø 28mm para rosca 3/4"gasx40mm. "CLM-S" Suspendida mediante racor de acero zincado rosca 3/4"gasx40mm.
Acabado	Pintura polvo color negro mate RAL 9005 texturado. Otros colores con incremento de precio, consultar.
Especificaciones Eléctricas	. CI => Clase Eléctrica I. Opcionalmente se puede configurar con protección eléctrica Clase II (.CII). Voltaje entrada => (210V-240V) (50Hz - 60Hz)
Estanqueidad general	Según EN 60529, grado de estanqueidad de la luminaria IP66.
Grado de Protección Contra impactos	Según EN 62262, grado de protección contra impactos IK08, IK09.
Temperatura Funcionamiento	-20°C a 35°C.
Peso sin equipo	CLM-V/GC y /CC: 6 kg.
Superf. Viento	Entre 0,077 y 0,141 m²

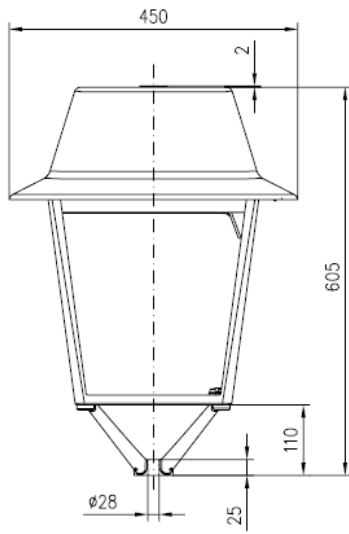
Cumplimiento a normas

Norma Luminaria => UNE EN 60598-1:2009 y UNE EN 60598-2-5:1999

Norma Compatibilidad Electromagnética => UNE EN 55015:2013, UNE EN 61000-3-2:2014, UNE EN 61000-3-3:2013

Dimensiones

CLM-V

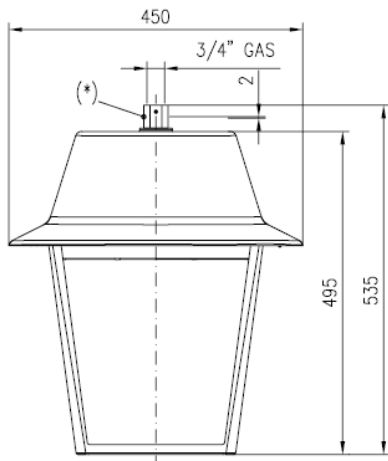


CLM-V/CC



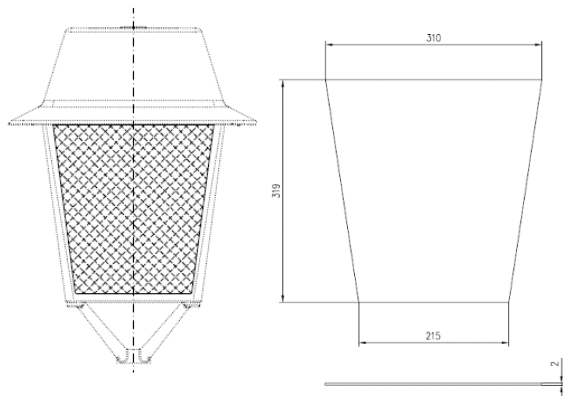
CLM-V/GC

CLM-S

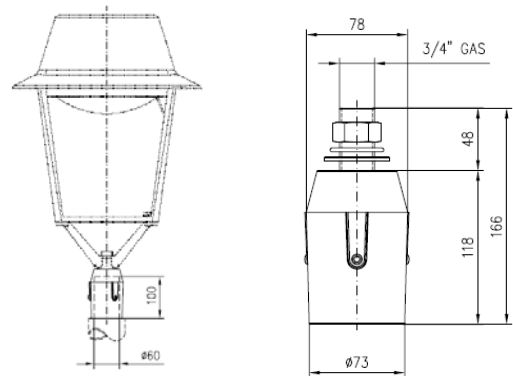


Accesorios

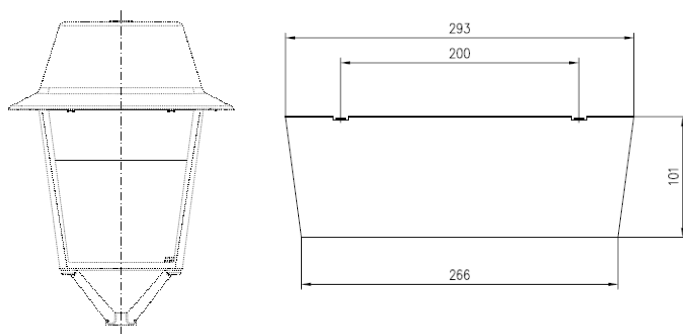
CDP- Difusor



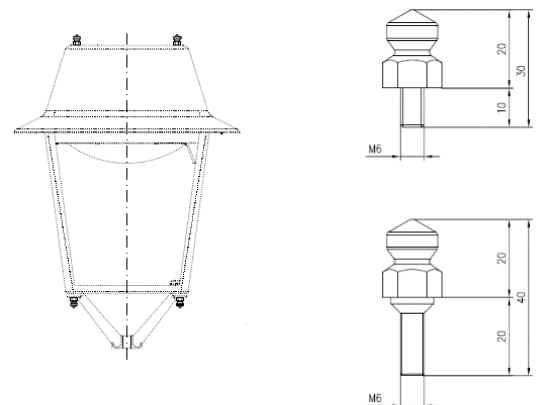
CFV-60- Acoplamiento



CLI- Paralumen luz intensa



CRL- Juego de 4+4 adornos



CRS- Remate superior

