

CLM CLAMOD

FICHE TECHNIQUE



CLM.

La série **Clamod** est un des ensembles de luminaires fabriqués et conçus par Carandini pour les environnements urbains. La série Clamod s'intègre parfaitement dans l'éclairage des parcs, des allées, des rues et autres installations extérieures.



Caractéristiques

- Esthétique s'intégrant à tous les types de mobilier urbain.
- Grande flexibilité de montage.
- Robustesse : IP66 + IK08/IK09.

Applications

- Zones résidentielles
- Places publiques
- Allées
- Jardins
- Voies piétonnes
- Voies avec une circulation modérée de véhicules
- Parcs
- Centres historiques

Caractéristiques techniques

Boîtier	Fonte d'aluminium injectée LM6 (EN AC-44100 AISI12) avec faible teneur en cuivre (< 0,1 %).
Dôme	Fonte d'aluminium injectée LM6 (EN AC-44100 AISI12) avec faible teneur en cuivre (< 0,1 %).
Réflecteur	"CC" and "GC" One-piece anodized and sealed aluminum, longitudinal asymmetrical distribution.
Fermeture	« GC » Verre trempé bombé. « CC » Verre trempé plat.
Fixant	Deux configurations sont disponibles en fonction de l'application : « CLM-V » Vertical sur bras ou poteau, perçage de Ø 28 mm pour filetage gaz 3/4" x 40 mm. « CLM-S » Suspendue grâce à un raccord en acier zingué avec filetage gaz 3/4" x 40 mm.
Finition	Peinture en poudre de couleur noire mate RAL9005 texturée. D'autres couleurs sont possibles et entraînent des frais supplémentaires. Nous consulter.
Spécifications électriques	CI => Classe électrique I. Configuration avec protection électrique de Classe II disponible en option (CII). Tension d'entrée=> (210 V-240 V) (50-60 Hz)
Étanchéité générale	Conformément à la norme EN 60529, étanchéité du luminaire IP66.
Niveau de protection contre les impacts	Conformément à la norme EN 62262, niveau de protection contre les impacts IK08, IK09.
Température de fonctionnement	-20°C to 35°C.
Poids sans appareillage	CLM-V/GC et /CC: 6 kg
Surface vent	Entre 0.077 et 0.141 m ²

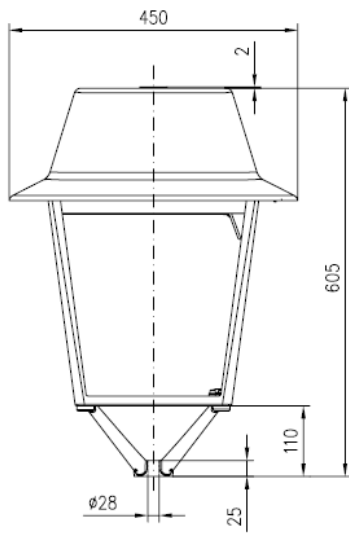
Le produit satisfait aux normes

Normes du luminaire => UNE EN 60598-1:2009 y UNE EN 60598-2-5:1999

Normes de compatibilité électromagnétique => UNE EN 55015:2013, UNE EN 61000-3-2:2014, UNE EN 61000-3-3:2013

Dimensions

CLM-V

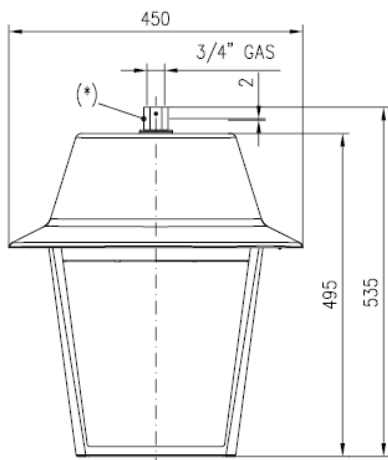


CLM-V/CC



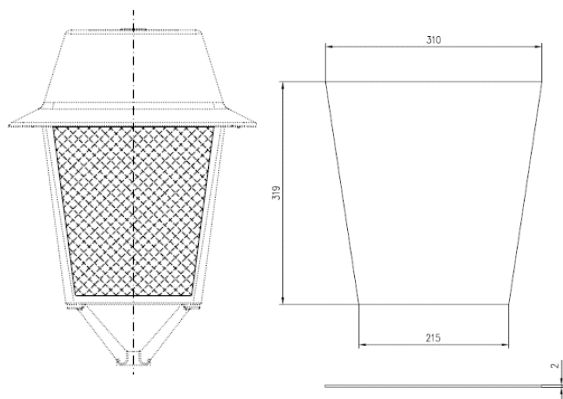
CLM-V/GC

CLM-S

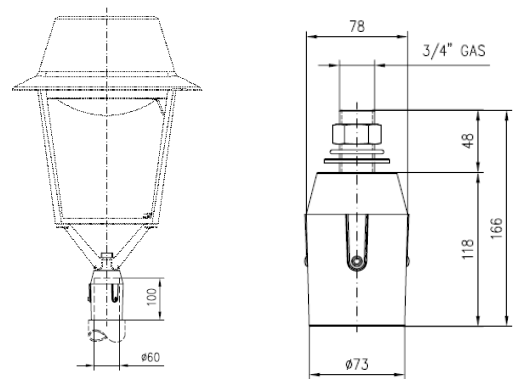


Accessories

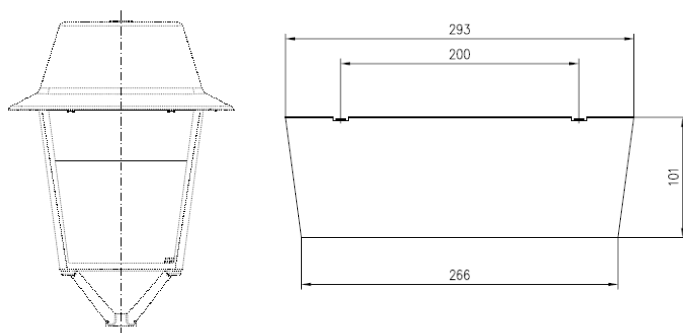
CDP- Diffuseur



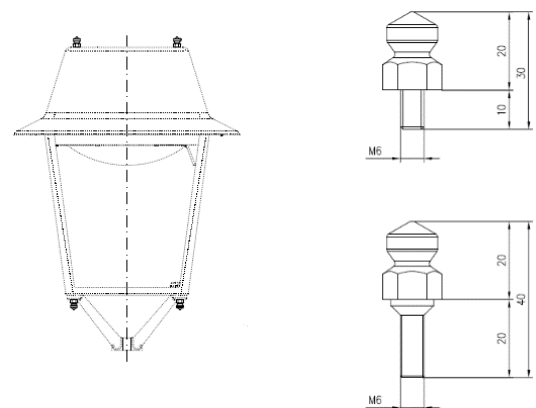
CFV-60- Raccord



CLI- Paralume pour lumière intense



CRL- Jeu de 4+4 décorations



CRS- Protection supérieure

