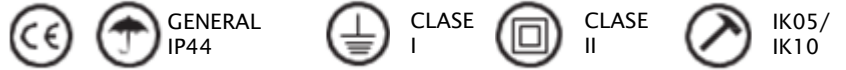


EST ESTILO



La Serie **Estilo** está diseñada específicamente para la iluminación urbana y de infraestructuras, como calles, avenidas, travesías urbanas, carreteras, autopistas y autovías que, por sus necesidades de control de la iluminación y economía de explotación, necesitan de un nuevo estilo de luminaria.

La solución de descarga utiliza la última generación de alto rendimiento y eficiencia desarrollado como una solución modular universal. Con la adopción de este principio universal Carandini es capaz de ofrecer una solución que aborda la importancia de un excelente rendimiento óptico y un incremento en la eficiencia energética.



Características

- Estética integradora con cualquier mobiliario urbano.
- Flexibilidad en el montaje.
- Robustez: IP44/ IP66 + IK10
- Acceso al equipo y a la lámpara por la parte superior.

Aplicaciones

- Iluminación urbana y de infraestructura
- Calles
- Avenidas
- Travesías urbanas
- Carreteras

Características técnicas

Armadura	De fundición inyectada de aluminio LM6 (EN AC-44100 AISI12) bajo contenido en cobre <0,1%.
Tapa superior	De fundición inyectada de aluminio LM6 (EN AC-44100 AISI12) bajo contenido en cobre <0,1%.
Mantenimiento	Acceso al equipo y a la lámpara por la parte superior, sin necesidad de herramientas.
Reflector	Aluminio de alta pureza construido en una sola pieza, anodizado y sellado. "IL" Reflector para alumbrados tipo CE y S (lux) según EN 13201.
Regulación "Multifoco"	Sistema de regulación y ajuste óptico para vías de 1, 2 o 3 carriles (1).
Cierre	"CC" Vidrio plano templado sellado al reflector.
Fijación	Una sola pieza de montaje lateral (L) y vertical (V). Tipo "L" lateral se acopla a terminal de diámetro 60mm x 100mm. Tipo "V" vertical se acopla a terminal de diámetro 60 o 76mm x 110mm, orientación 0°.
Accesorios	"PLVD/ST" Paralumen con lamas verticales en chapa de acero, pintado color negro (delantero). "PLVT/ST" Paralumen con lamas verticales en chapa de acero, pintado color negro (trasero). "BCS-ST/60" Brazo simple para columna, construido en tubo y chapa de acero, galvanizado. Saliente 1,5m. "BCS-ST/76" Brazo simple para columna, construido en tubo y chapa de acero, galvanizado. Saliente 1,5m. "BCD-ST/60" Brazo simple para columna, construido en tubo y chapa de acero, galvanizado. Saliente 2x1,5m "BCD-ST/76" Brazo simple para columna, construido en tubo y chapa de acero, galvanizado. Saliente 2x1,5m
Acabado	. STA Armadura pintura gris RAL 7015 texturado, tapa pintura gris plata RAL 9006.
Especificaciones eléctricas	.CI => Clase Eléctrica I. Opcionalmente se puede configurar con protección eléctrica Clase II. (.CI) Voltaje entrada=> (230V) (50Hz)
Estanqueidad general	Según EN 60529, grado de estanqueidad general de la luminaria IP44.
Grado de Protección Contra impactos	Según EN 62262, grado de protección contra impactos IK05/ IK10.
Temperatura de funcionamiento	-20°C a 35°C
Peso sin equipo	6,2Kg
Superf. Viento	0,195m ²

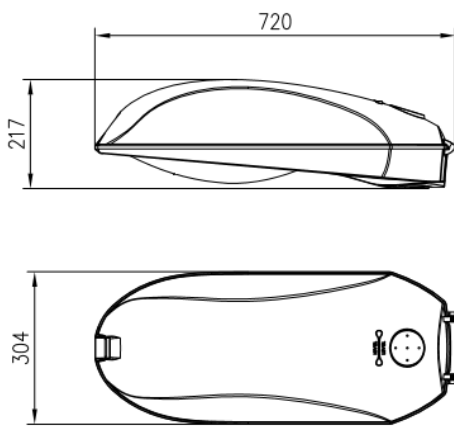
Cumplimiento a normas

Norma Luminaria => UNE EN 60598-1:2009 y UNE EN 60598-1:2009

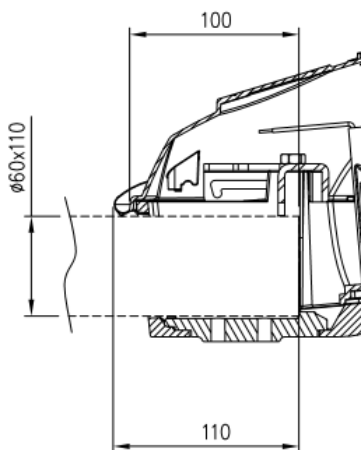
Norma Compatibilidad Electromagnética => UNE EN 55015:2013, UNE EN 61000-3-2:2014, UNE EN 61000-3-3:2013

Dimensiones

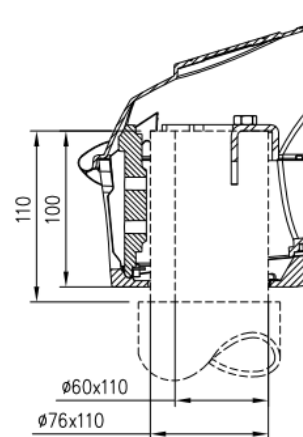
STA/ Estilo



Montaje en Brazo o Baculo (L).

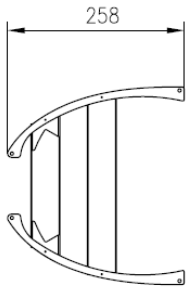
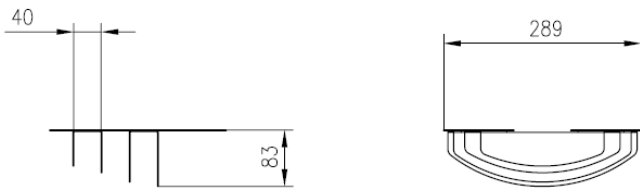


Montaje en Columna (V).

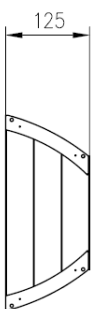
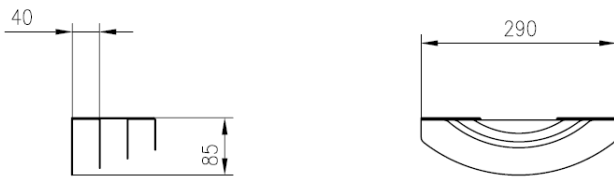


Accesorios

PLVD/ST Paralumen con lamas verticales en chapa de acero, pintado color negro (delantero).

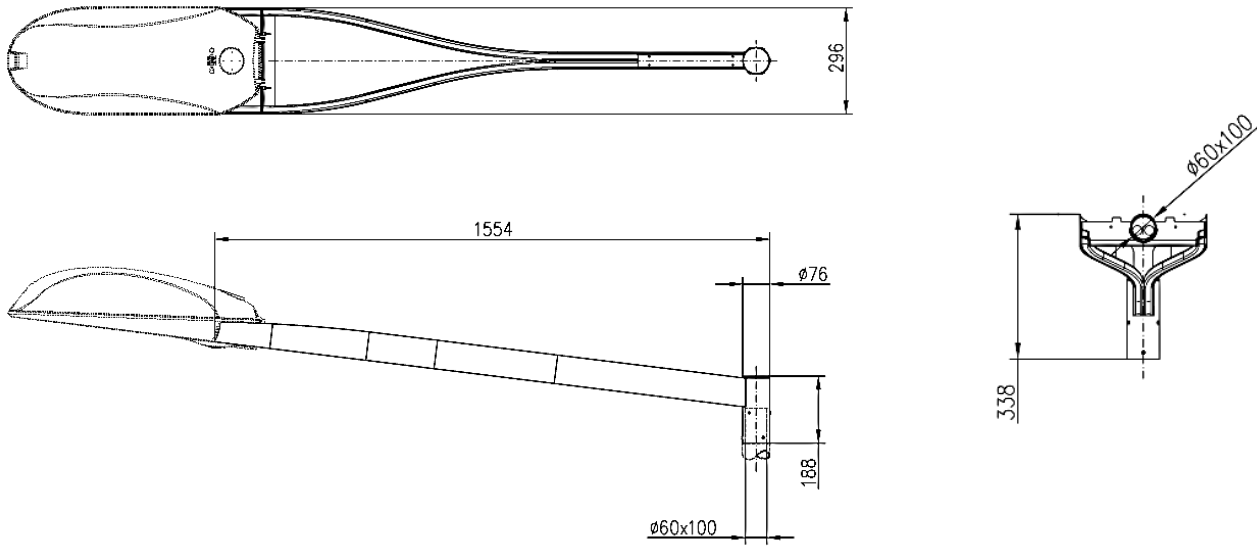


PLVD/ST Paralumen con lamas verticales en chapa de acero, pintado color negro (trasero).

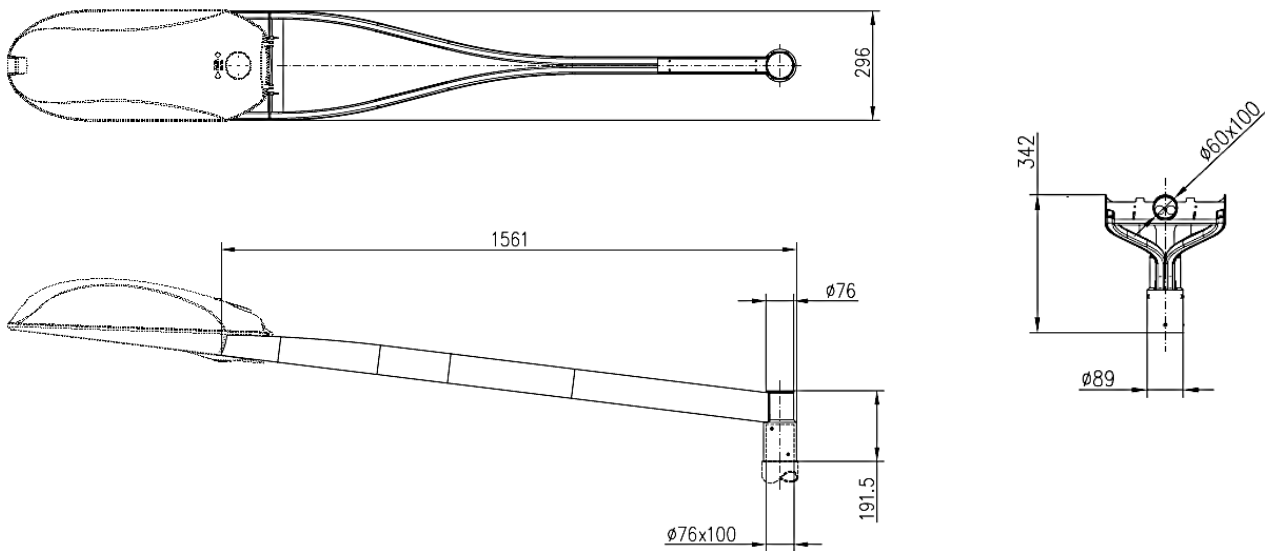


Accesorios

BCS-ST/60 Brazo simple para columna, construido en tubo y chapa de acero, galvanizado. Saliente 1,5m.



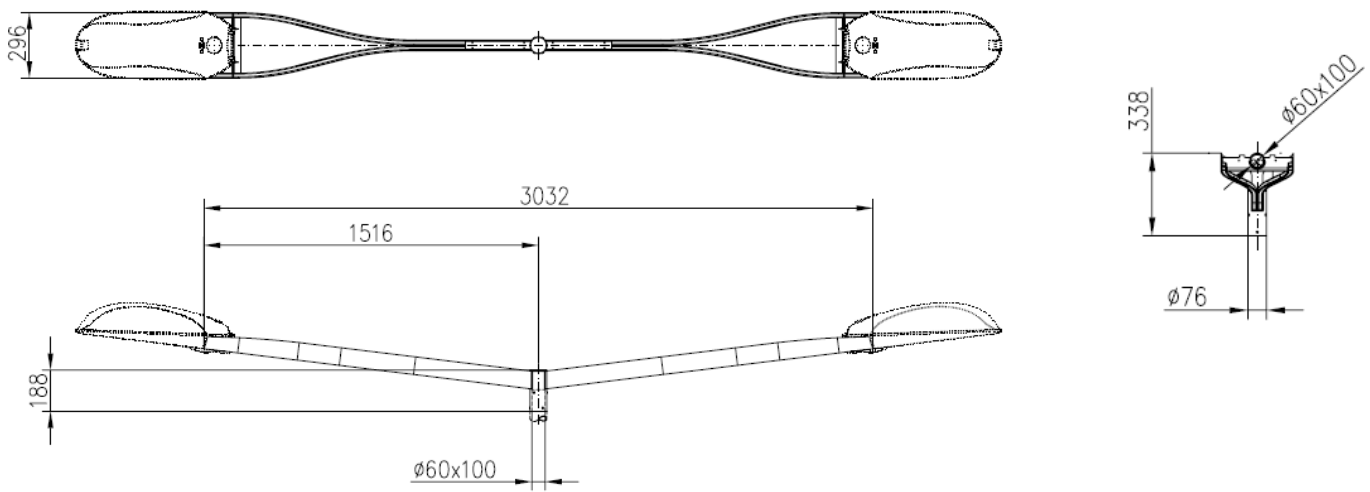
BCS-ST/76 Brazo simple para columna, construido en tubo y chapa de acero, galvanizado. Saliente 1,5m.



Accesorios



BCD-ST/60 Brazo simple para columna, construido en tubo y chapa de acero, galvanizado. Saliente 2x1,5m



BCD-ST/76 Brazo simple para columna, construido en tubo y chapa de acero, galvanizado. Saliente 2x1,5m

