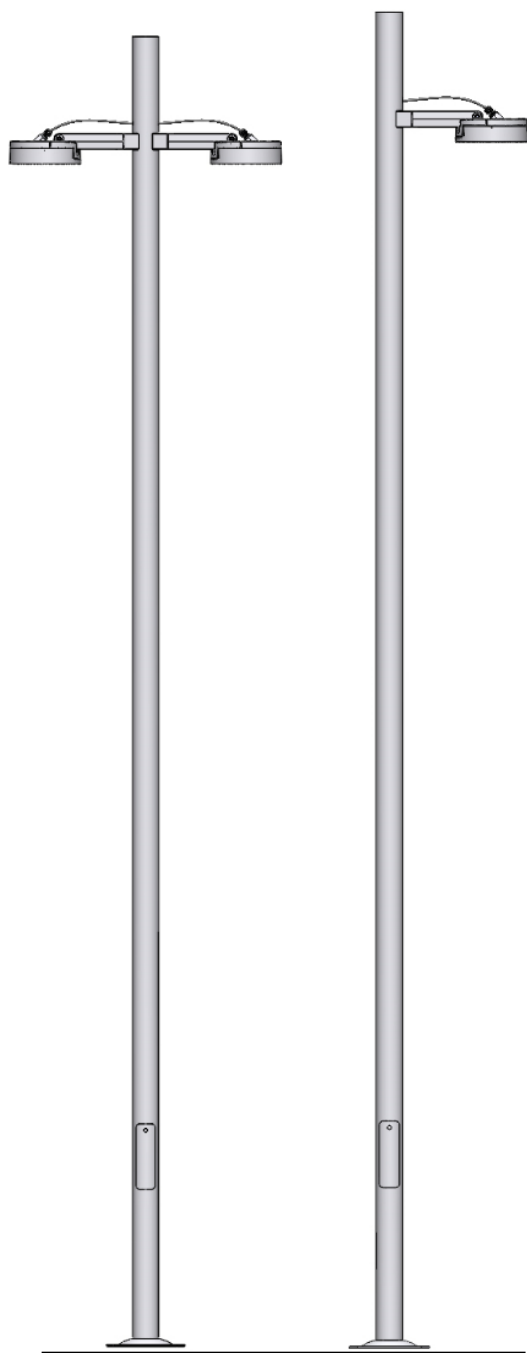


Columna Cilíndrica Spin

COL- CC



Columna Cilíndrica **Spin** decorativa , de hasta 8 m de altura, con fijación simple o doble para luminaria mediante manguito, y acabado circular.

DESCRIPCIÓN

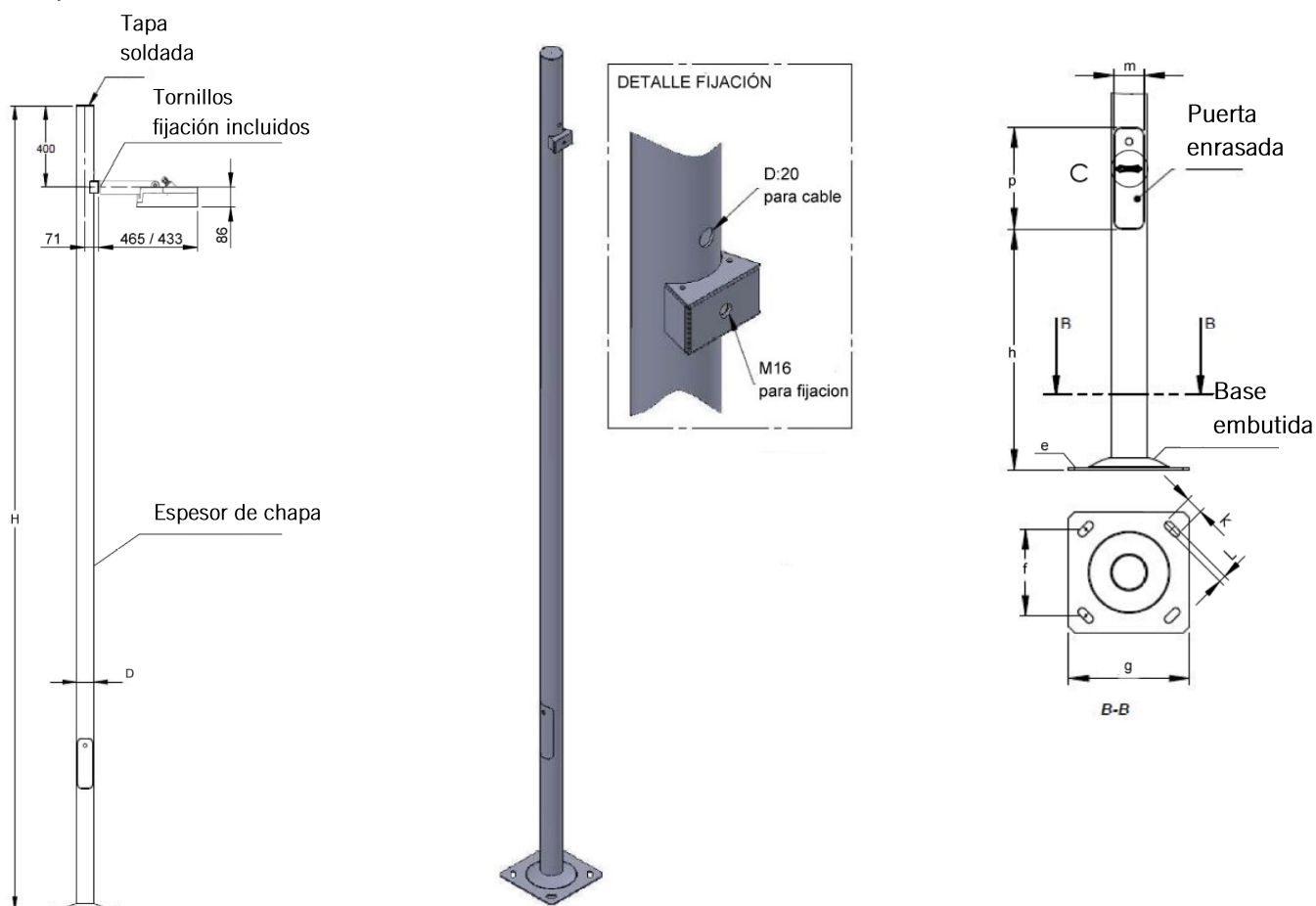
- Columna de fuste telescópica cilíndrica con sección circular.
- Fabricación conforme a la norma UNE EN 40-5.
- Material: Acero al carbono S 235 JR según UNE EN 10219.
- Acabado: Galvanizado por inmersión en caliente según UNE EN ISO 1461.
- Acabado con pintura gris RAL 7015 Texturado (715T).
- Puerta: Enrasada.
- Base: Embutida.
- Saliente especial para horquilla BF1 de la Spin.
- Tornillería incluida.
- Alturas disponibles: 4, 5 y 8 metros.

Modelo	H (m)	D (mm)	E (mm)	Pernos (incluidos)	Peso
Simple					
COLCCJV040H100EECPA715T	4	90	3	M18x400	40
COLCCJV050H100EECPA715T	5	100	3	M14x400	50
COLCCJV080H100EECPA715T	8	140	3	M16x500	80
Doble					
COLCCJV040H200EECPA715T	4	90	3	M18x500	40
COLCCJV050H200EECPA715T	5	100	3	M14x400	50
COLCCJV080H200EECPA715T	8	140	3	M16x400	80

SPIN

DIMENSIONES (mm)

Simple



Dimensiones principales

H (m)	W	D	E
4	-	90	3

Placa anclaje

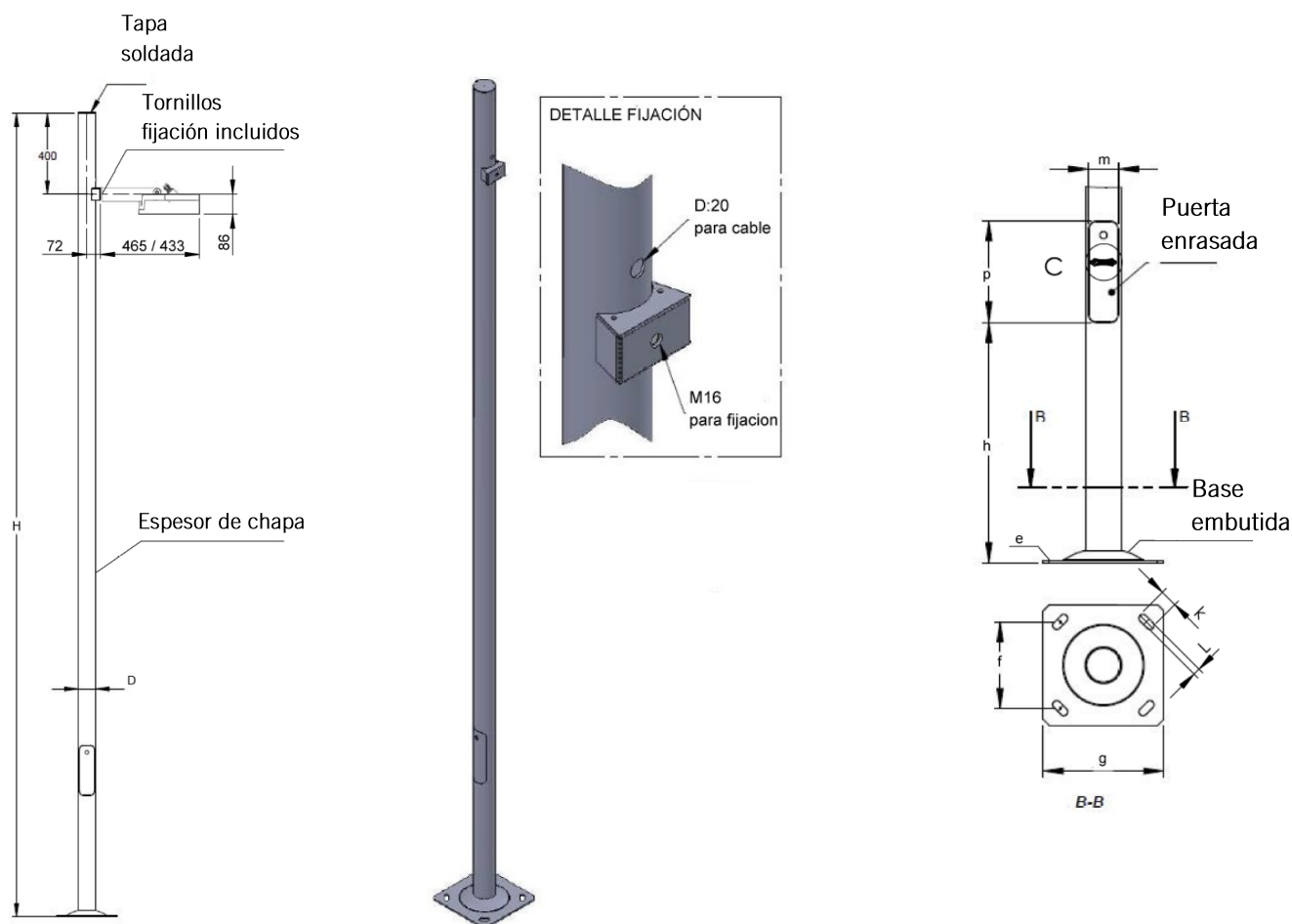
e	f	g	k	L
6	215	300	45	20

Hueco registro

h	p	m	Pernos
600	250	75	M14X400

DIMENSIONES (mm)

Simple



Dimensiones principales

H (m)	W	D	E
5	-	100	3

Placa anclaje

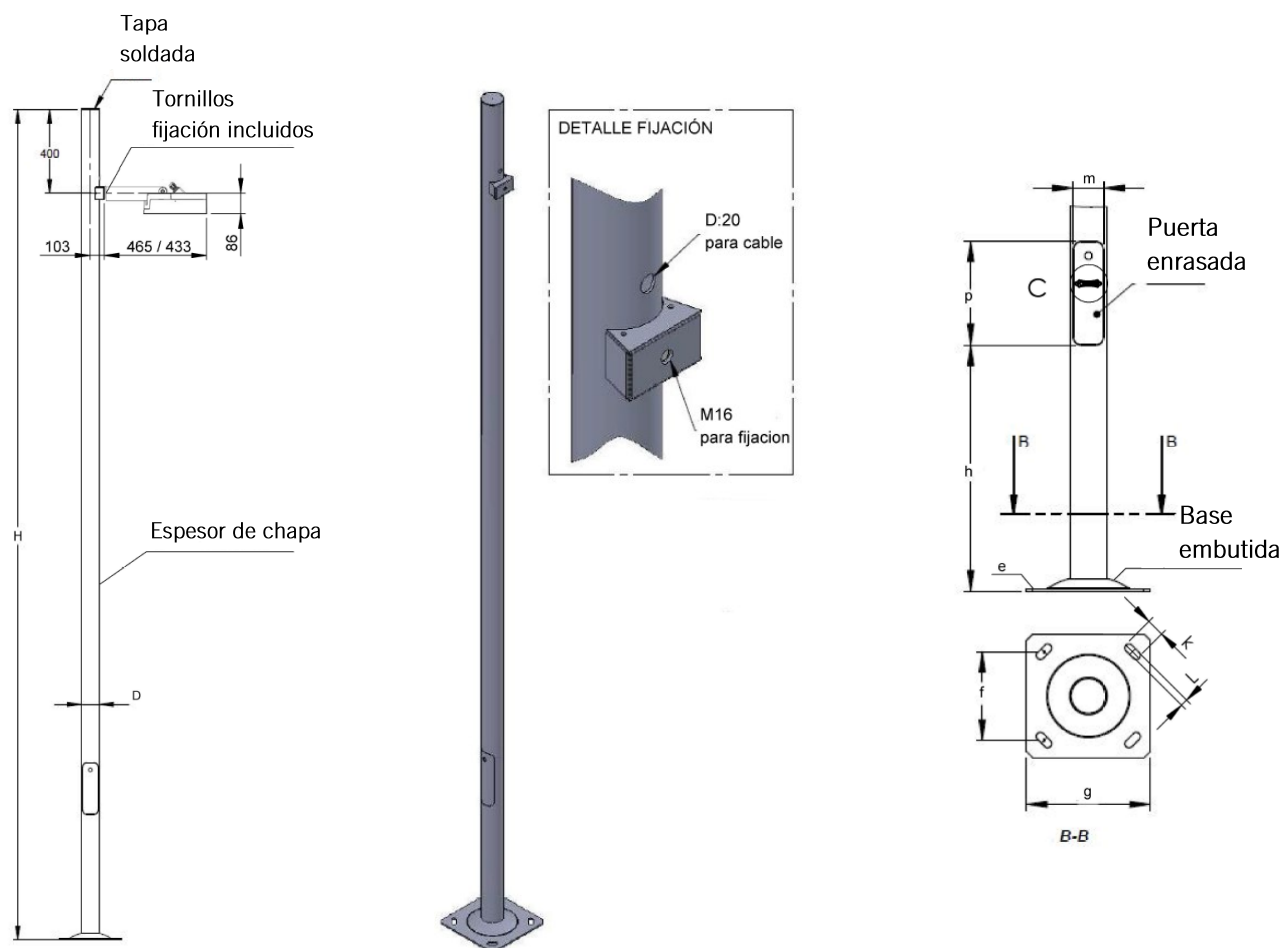
e	f	g	k	L
6	215	300	45	20

Hueco registro

h	p	m	Pernos
600	250	75	M16X500

DIMENSIONES (mm)

Simple



Dimensiones principales

H (m)	W	D	E
8	-	140	3

Placa anclaje

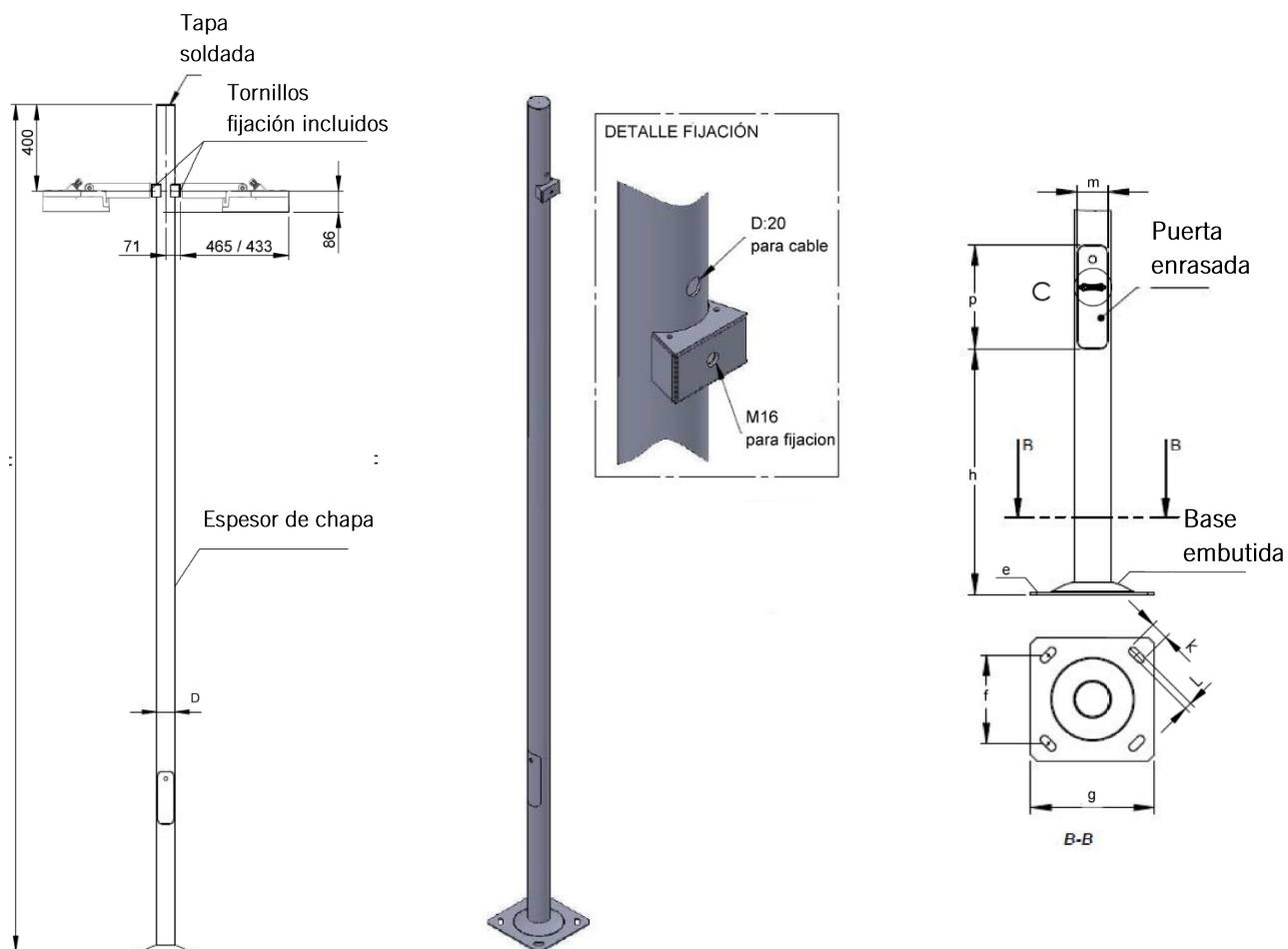
e	f	g	k	L
6	285	400	45	20

Hueco registro

h	p	m	Pernos
600	250	100	M18X500

DIMENSIONES (mm)

Doble



Dimensiones principales

H (m)	W	D	E
4	-	90	3

Placa anclaje

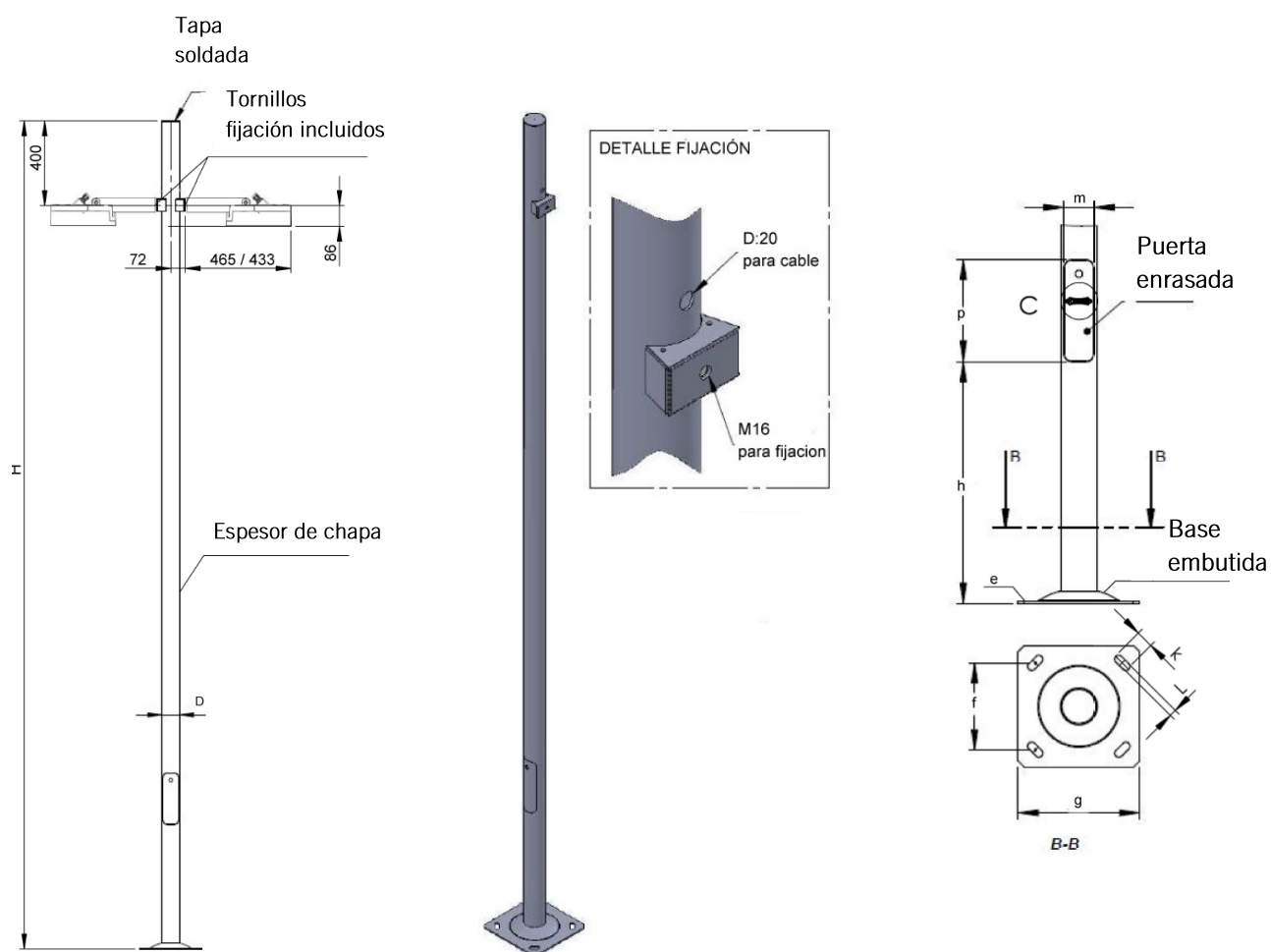
e	f	g	k	L
6	215	300	45	20

Hueco registro

h	p	m	Pernos
600	250	75	M14X400

DIMENSIONES (mm)

Doble



Dimensiones principales

H (m)	W	D	E
5	-	100	3

Placa anclaje

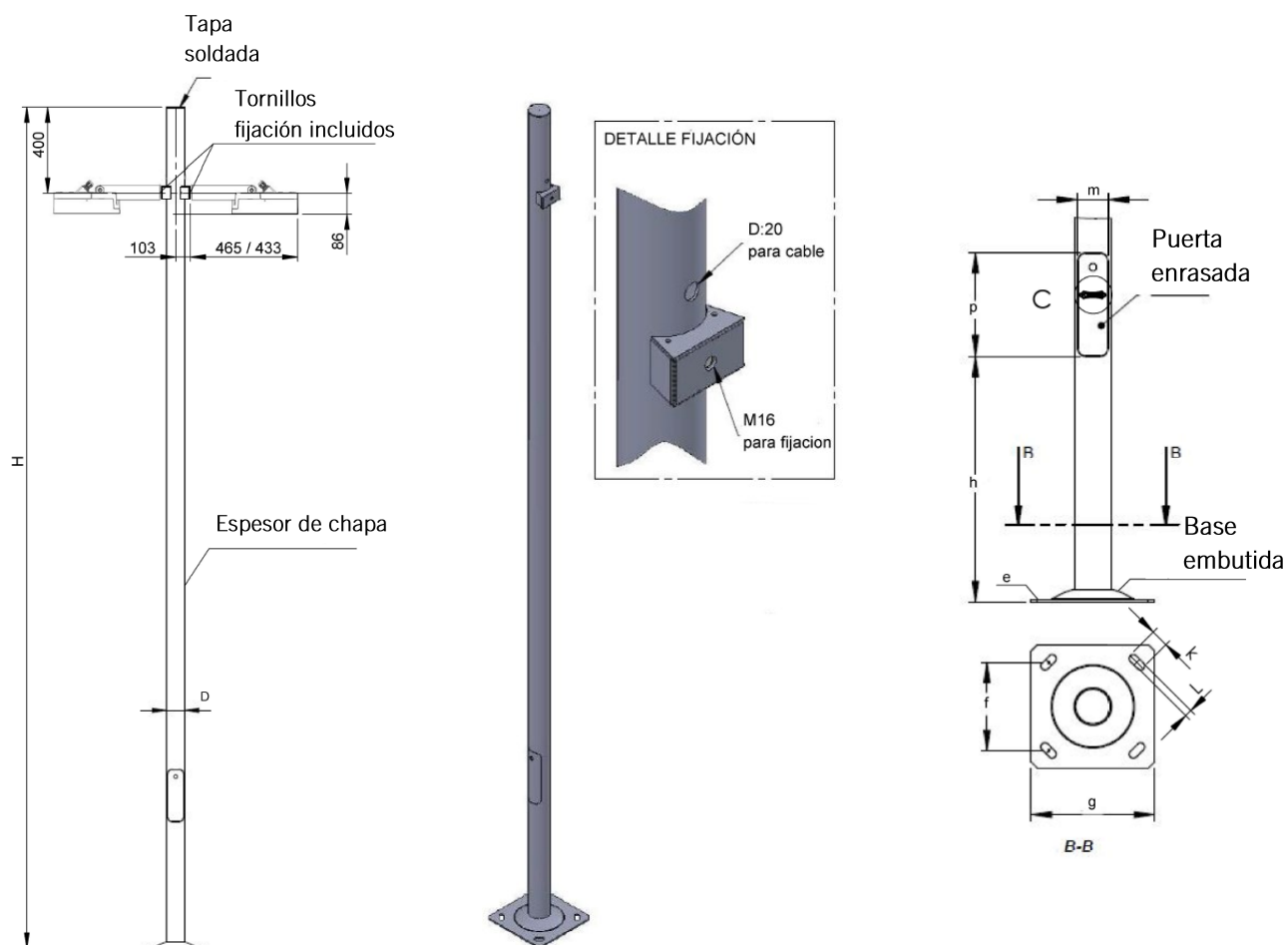
e	f	g	k	L
6	215	300	45	20

Huevo registro

h	p	m	Pernos
600	250	75	M16X400

DIMENSIONES (mm)

Doble



Dimensiones principales

H (m)	W	D	E
8	-	140	3

Placa anclaje

e	f	g	k	L
6	285	400	45	20

Hueco registro

h	p	m	Pernos
600	250	100	M18X400