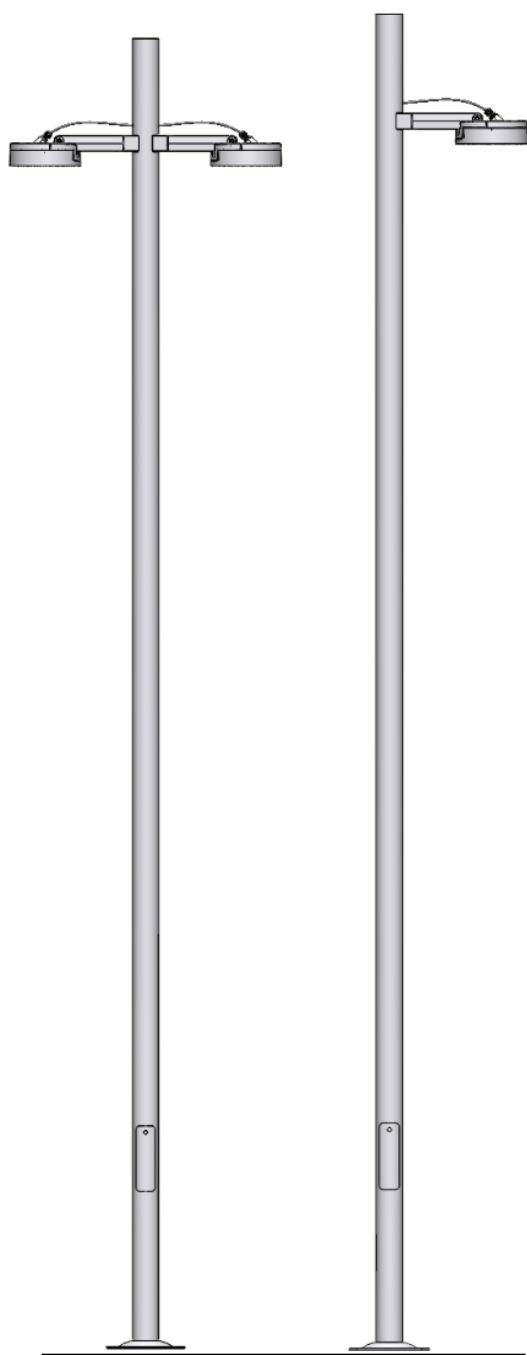


Colonne Cylindrique Spin

COL- CC



Colonne décorative Spin cylindrique, jusqu'à 8 m de haut, avec fixation simple ou double pour luminaire au moyen d'un manchon, et finition circulaire.

DESCRIPTION

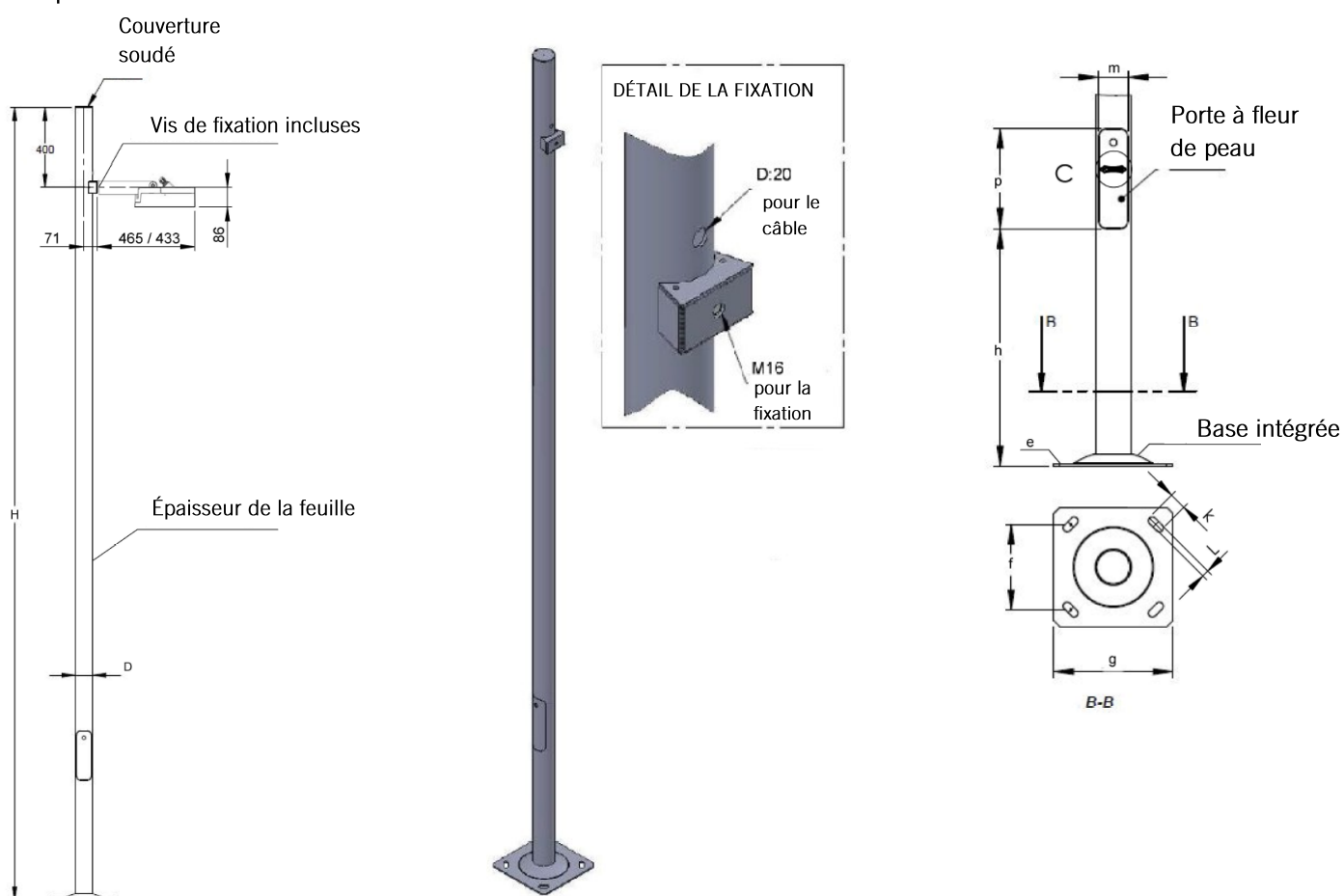
- Colonne cylindrique à tige télescopique de section circulaire.
- Fabriqué conformément à la norme UNE EN 40-5.
- Matériau : Acier au carbone S 235 JR selon la norme UNE EN 10219.
- Finition : galvanisé à chaud selon la norme UNE EN ISO 1461.
- Finition avec une peinture grise texturée RAL 7015 (715T).
- Porte: affleurante.
- Base: intégrée.
- Projection spéciale pour la fourchette Spin BF1.
- Vis incluses.
- Hauteurs disponibles : 4, 5 et 8 mètres.

Modèle	H (m)	D (mm)	E (mm)	Boulons (inclus)	Poids
Simple					
COLCCJV040H100EECPA715T	4	90	3	M18x400	40
COLCCJV050H100EECPA715T	5	100	3	M14x400	50
COLCCJV080H100EECPA715T	8	140	3	M16x500	80
Double					
COLCCJV040H200EECPA715T	4	90	3	M18x500	40
COLCCJV050H200EECPA715T	5	100	3	M14x400	50
COLCCJV080H200EECPA715T	8	140	3	M16x400	80

SPIN

DIMENSIONS (mm)

Simple



Principales dimensions

H (m)	W	D	E
4	-	90	3

Plaque d'ancrage

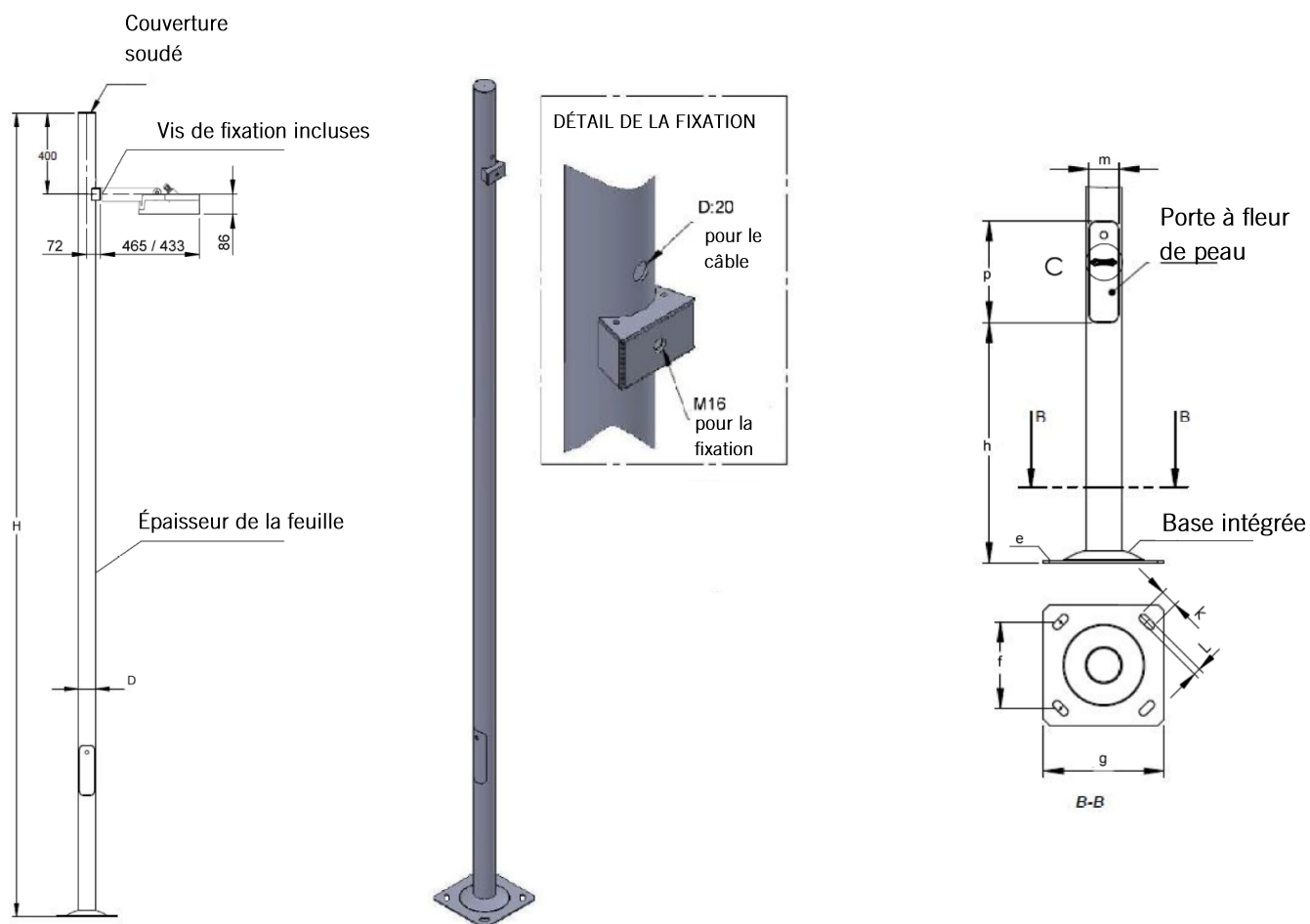
e	f	g	k	L
6	215	300	45	20

Recours au registre

h	p	m	Boulons
600	250	75	M14X400

DIMENSIONS (mm)

Simple



Principales dimensions

H (m)	W	D	E
5	-	100	3

Plaque d'ancrage

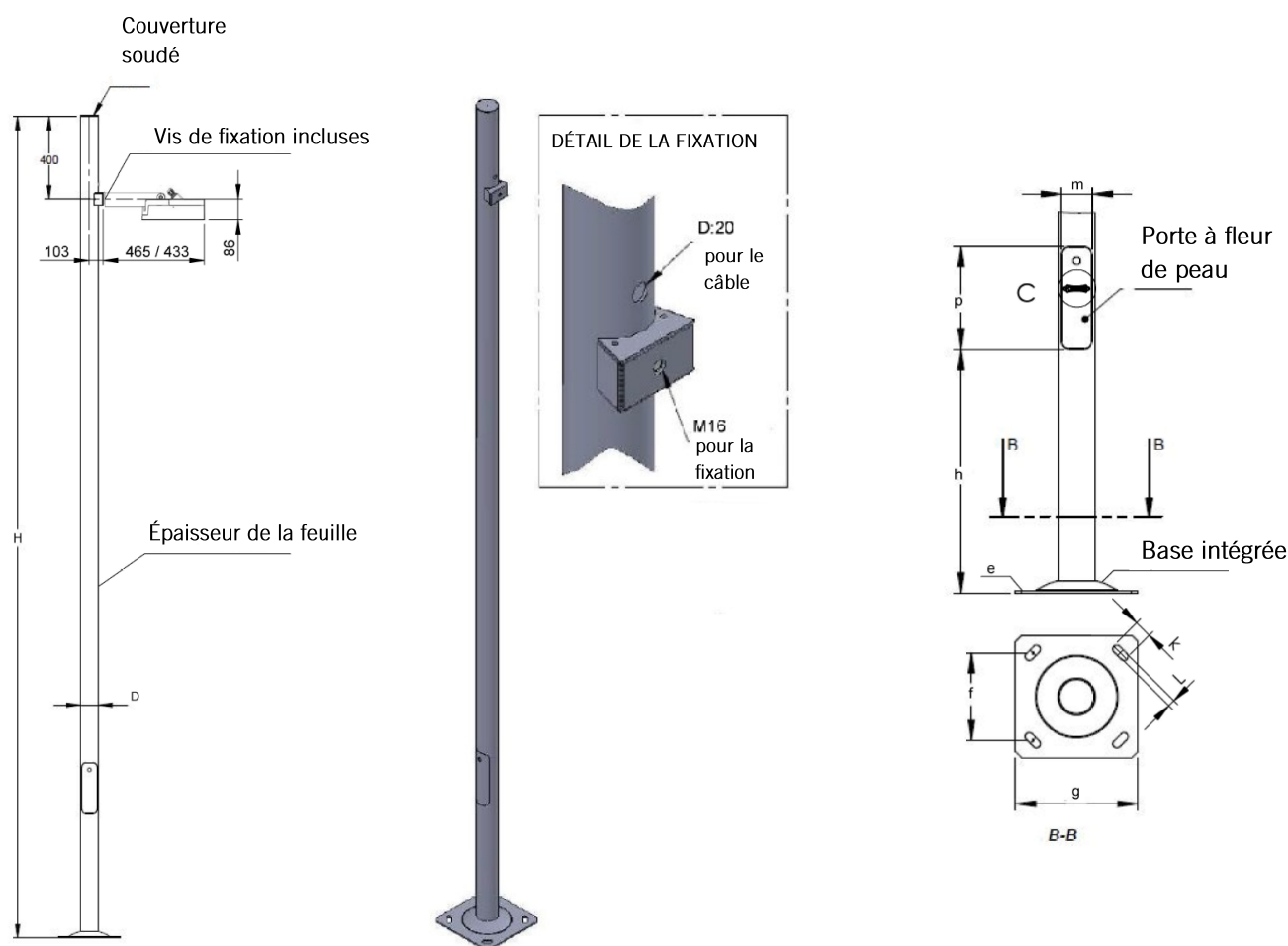
e	f	g	k	L
6	215	300	45	20

Recours au registre

h	p	m	Boulons
600	250	75	M16X500

DIMENSIONS (mm)

Simple



Principales dimensions

H (m)	W	D	E
8	-	140	3

Plaque d'ancrage

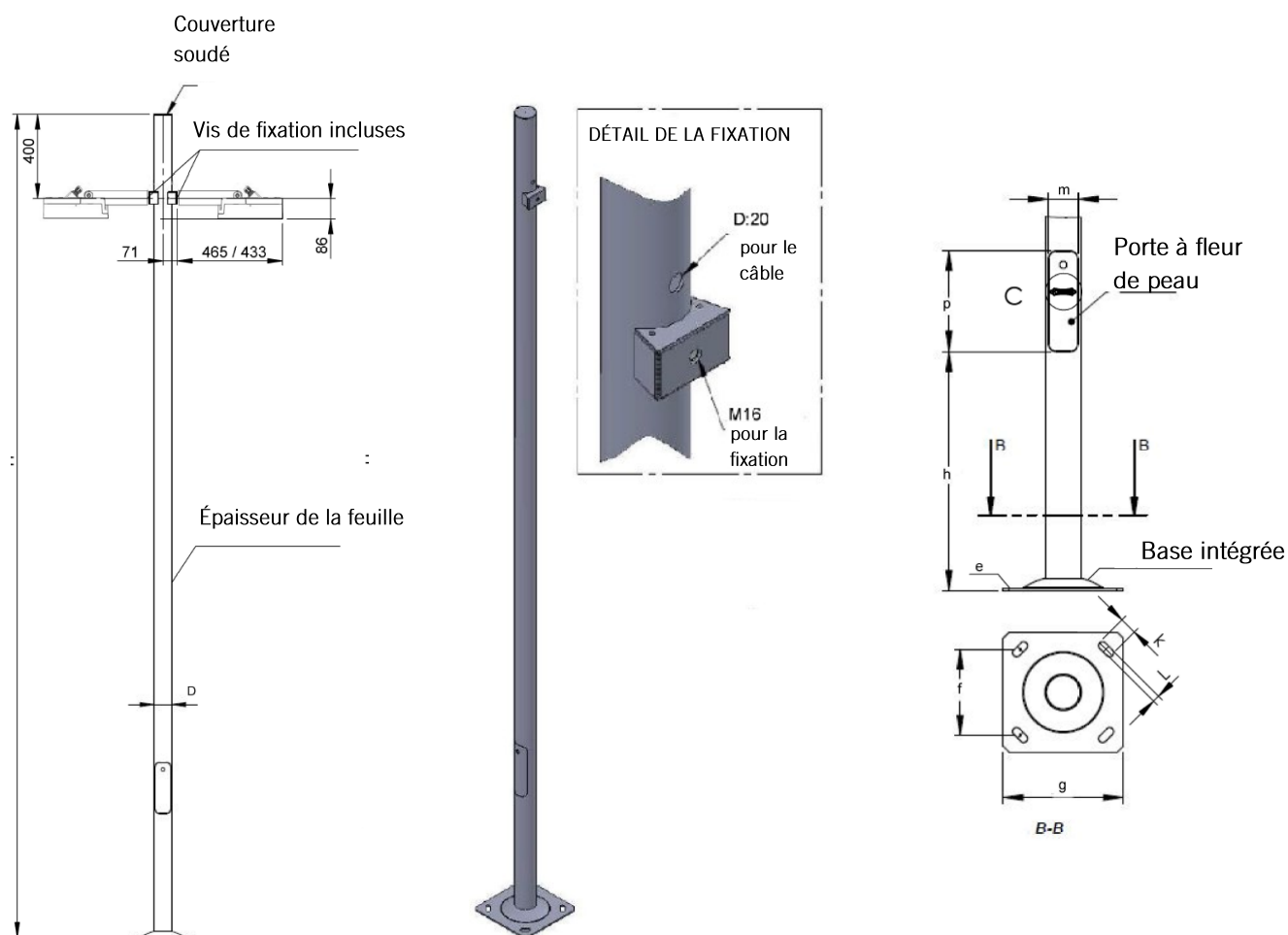
e	f	g	k	L
6	285	400	45	20

Recours au registre

h	p	m	Boulons
600	250	100	M18X500

DIMENSIONS (mm)

Doble



Principales dimensions

H (m)	W	D	E
4	-	90	3

Plaque d'ancrage

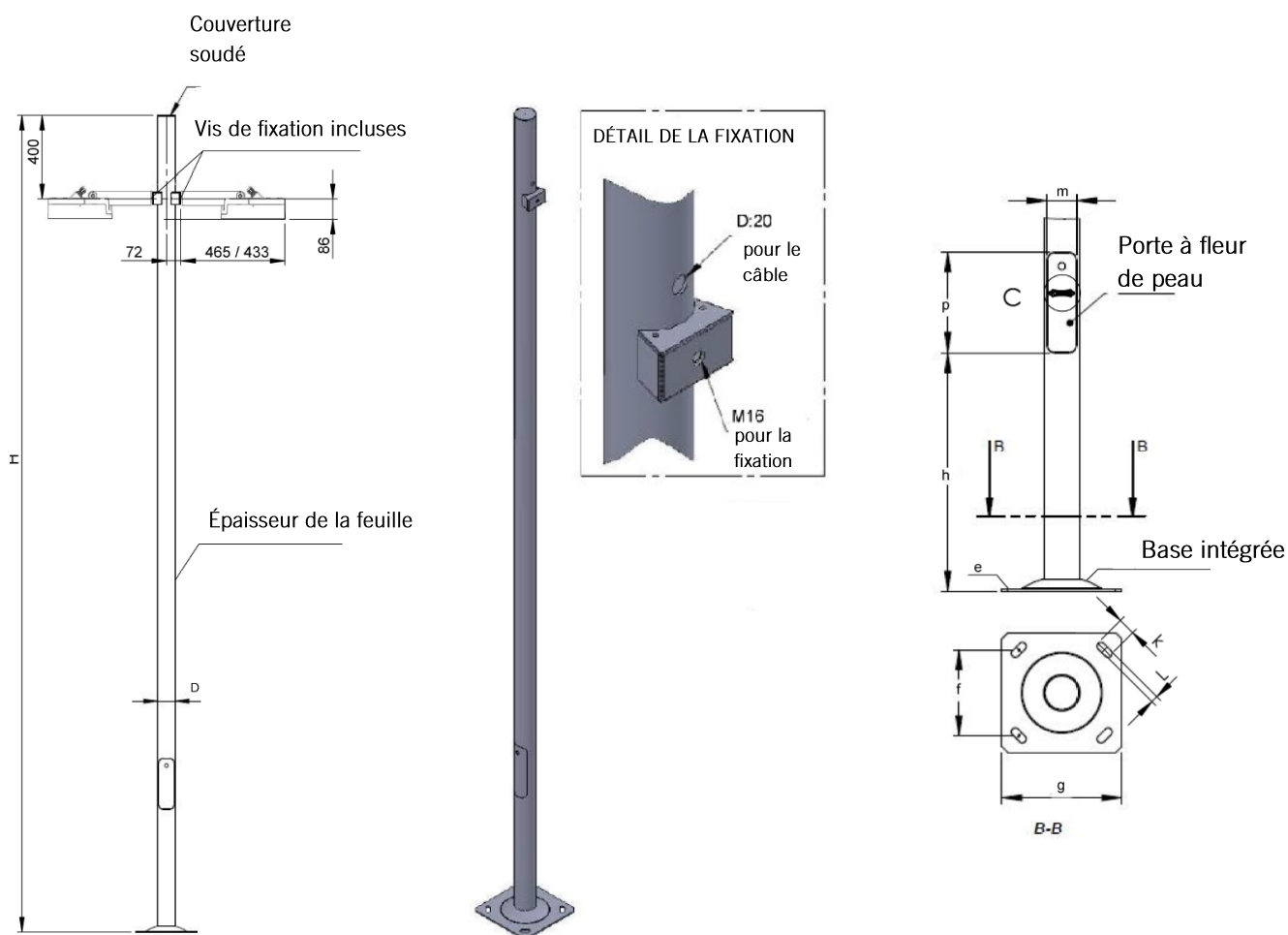
e	f	g	k	L
6	215	300	45	20

Recours au registre

h	p	m	Boulons
600	250	75	M14X400

DIMENSIONS (mm)

Doble



Principales dimensions

H (m)	W	D	E
5	-	100	3

Plaque d'ancrage

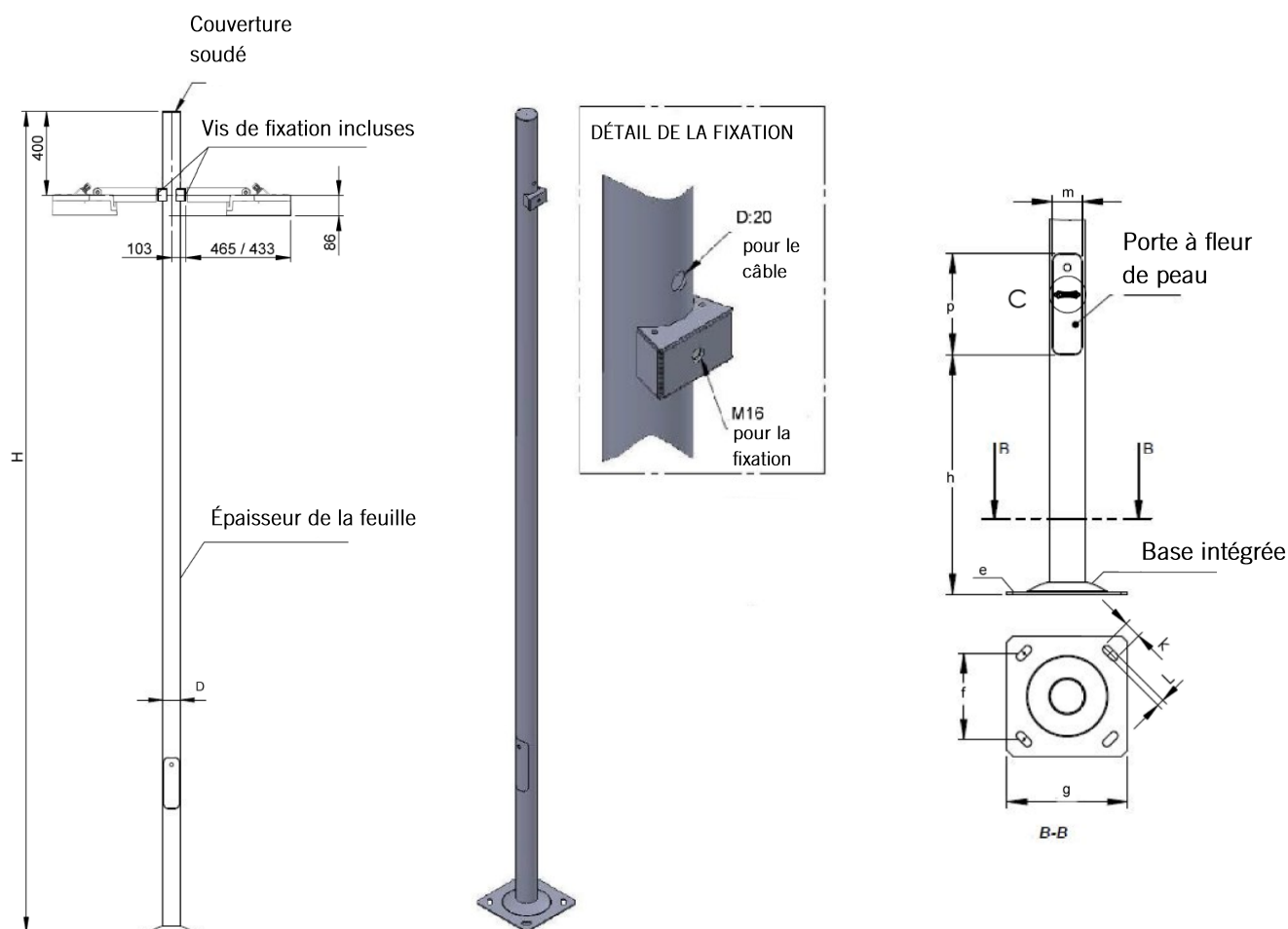
e	f	g	k	L
6	215	300	45	20

Recours au registre

h	p	m	Boulons
600	250	75	M16X400

DIMENSIONS (mm)

Doble



Principales dimensions

H (m)	W	D	E
8	-	140	3

Plaque d'ancrage

e	f	g	k	L
6	285	400	45	20

Recours au registre

h	p	m	Boulons
600	250	100	M18X400